

# 携帯型 水温濁度計 P108N



## 概要

本機は河川、湖沼、ダム貯水池、海域、浄水場、下水処理場、工場用排水等の現場でセンサを水没して水温および濁度を測定する計測器です。野外での使用を標準としており、乾電池駆動で LCD 表示部付き、センサ耐水圧は 1MPa(水深 100m 相当)、補助ロープ不要の特殊強化ケーブルの設計、製作となっております。

- ◆ ダム貯水池、湖沼や海域での水温濁度の鉛直分布調査に
- ◆ 浚渫現場周辺や沈砂池、工事現場周辺の井戸・貯水池など濁水調査に

## 特長

- ◆ 積分球方式の濁度センサを採用、水温も同時に測定できます。  
色度影響の少ない安定した計測ができます。
- ◆ 測定範囲は 0-500FTU(標準)、0-2000FTU(高濃度)の選択が可能です。  
※高濃度レンジは積分球と透過光の自動切り替えとなります。
- ◆ センサ耐水圧は 100m、ケーブル長さは 100mまで対応できます。
- ◆ LCD 表示部は文字の高さ 8mm と大きく、濁度と水温が表示できます。



100m 長尺ケーブル



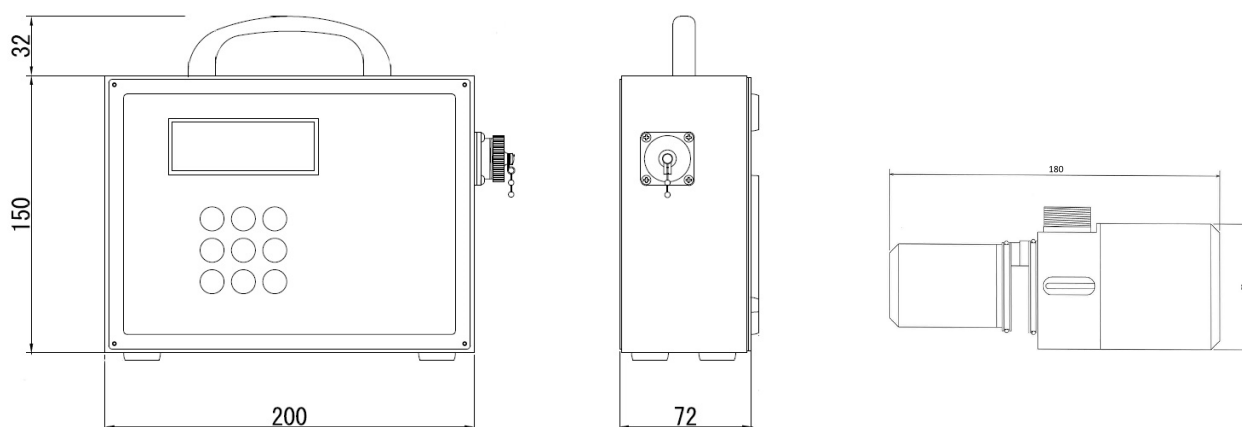
TB:濁度 WT:水温 Bt:電源電圧

## 仕様

項目	内容
型式	P108N(センサ:K72)
測定項目	濁度(TB)、水温(WT)、電源電圧(Bt)
測定方式	TB:積分球式、WT:半導体式
測定範囲	TB:0~500FTU(2,000FTU 対応可) WT:-5~+50°C
分解能	TB:0.1FTU WT:0.1°C
精度	TB:±2% of FS(※2,000FTU:±10% of FS) WT:±0.2°C
表示機能	LCD 16文字×2行(文字の高さ約8mm)
電源	単三乾電池(4本)
消費電流	60mA 以下
使用環境	-10~+60°C、最大90%RH(凍結、結露しないこと)
主材質	表示部:ステンレス製、センサ:ジュラコン
外形寸法	表示器:W200×D150×H72mm(コネクタ/把手含まず) センサ:φ70×180mm
質量	表示器:約2.0kg以下(乾電池含む) センサ:約0.7kg(ケーブル含まず)

- ◆ センサケーブルの長さは標準 25m。質量は約 3kg。  
ケーブルの長さは 25m 単位で延長可能です、希望される場合はご相談下さい。
- ◆ 濁度測定範囲は標準 0-500FTU です。0~2000FTU を希望される場合はご相談ください。
- ◆ FTU はホルマジン校正液で校正した濁度単位です。
- ◆ 電圧が 4.8V 未満は計測できません。
- ◆ 本機にはデータの記録/時計機能はありません。

## 外形図



記載内容は予告なく変更することがありますので予めご了承下さい。