

風向風速計（通信型）

RT700F-WDS



クラウドサービスデータ閲覧画面（数表）

時刻	平均風向	平均風速 (m/s)	風速標準偏差 (m/s)	最大風速時風向	最大風速 (m/s)	電源 (V)
2014-03-21 09:00:00	WNW	8	1.8	NW	14.4	13.9
2014-03-21 10:00:00	NW	10.7	1.8	NW	17.9	13.8
2014-03-21 11:00:00	WNW	12.8	2.6	WNW	19.5	14.2
2014-03-21 12:00:00	WNW	10.8	1.9	WNW	16.7	14.5
2014-03-21 13:00:00	NNW	6.9	2.2	NNW	13.8	14.7
2014-03-21 14:00:00	N	6	1.4	NNE	10.1	14.5
2014-03-21 15:00:00	NNW	8	2	NW	14.7	14.7
2014-03-21 16:00:00	NNW	7.4	1.9	NW	12.8	14.4
2014-03-21 17:00:00	NNW	8.7	2.1	NW	16.3	14.4
2014-03-21 18:00:00	NW	9.9	2	WNW	15.5	13.4
2014-03-21 19:00:00	WNW	9.7	2	WNW	15.5	13.2
2014-03-21 20:00:00	NW	6.7	1.6	NW	11.1	13.2
2014-03-21 21:00:00	NNW	8.4	2	NW	14.9	13.2

データパネル 直近データ画面

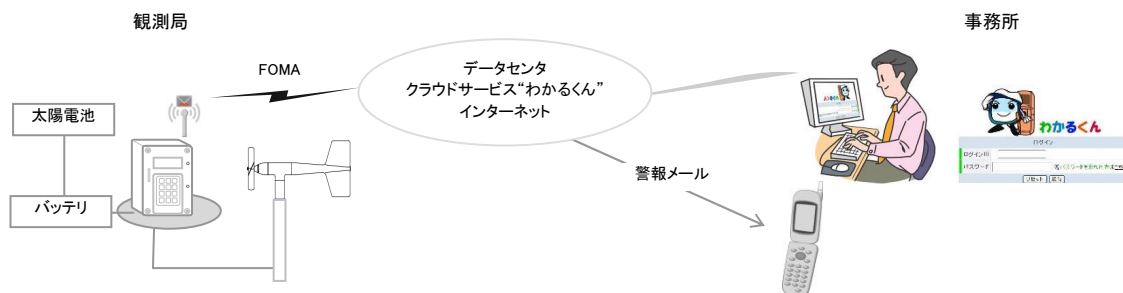
平均風速(m/s)	最大風速(m/s)	電源(V)
2.3	7.8	13

概要

本機は、プロペラ式一体型風向風速センサと通信型計測器、クラウドサービスを利用する Web 観測システムです。通信は携帯電話網を利用、小型太陽電池で動作、ネット上で複数の関係者が情報の共有や警報メール等のサービスが利用できます。調査観測業務や工事現場での強風監視にレンタルラインアップ致しました

特長

- ◆ Web ブラウザで風向風速情報の閲覧、ダウンロード、警報メール等のサービスが利用できます。
- ◆ 通信は携帯電話網(FOMA)と小型太陽電池で運用、通信工事と電気工事が不要となります。
- ◆ 必要な台数、短期から長期までレンタルサービスが利用できます。



ソフト名	わかるくん
利用環境	インターネット接続環境
利用料 (1台あたり)	サーバ利用料: 3,000 円/月 通信費 : 4,000 円/月~ 初期登録料 : 3,000 円/台
ソフト	Web ブラウザ
機能	データ閲覧、ダウンロード、閾値設定、アラートメール発信、携帯電話からの閲覧

※機器をご購入の場合は、NTT ドコモと FOMA 利用契約が必要となります。詳細はお問い合わせ下さい。

仕様

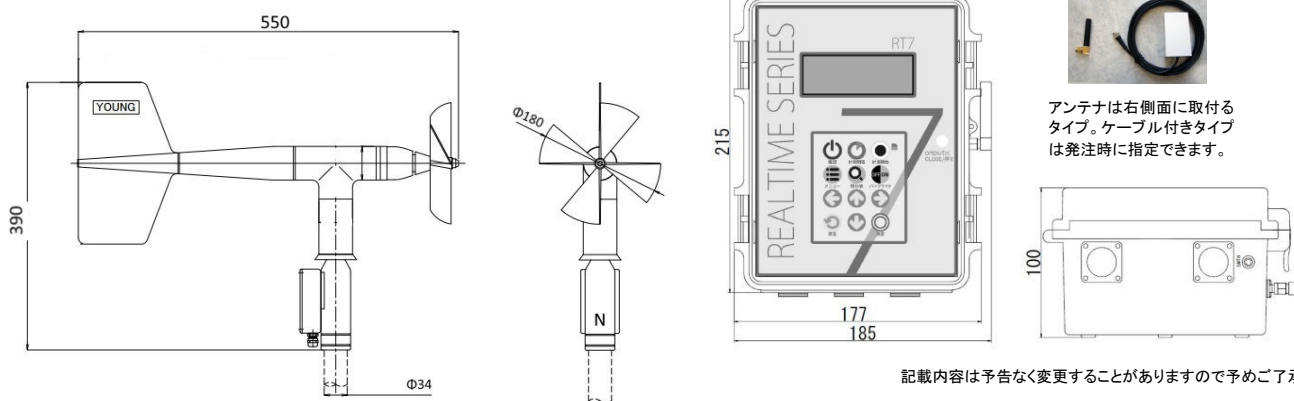
項目	内容
型式	RT700F-WDS
測定項目	風向、風速
測定方式	風速: AC 周波数 風向: ポテンションメータ
測定範囲	風速: 0~100m/s (※0~50m/s) 風向: 0~360°
記録項目	平均風向(WD)、平均風速(WS)、風速標準偏差(SD) 最大風速時の風向(MD)、最大風速(MX)
精度	風速: ±0.3m/s 風向: ±3°
計測間隔	2分~24時間、プレスタート時間設定
表示機能	LCD 20桁×4行 バックライト付き
メモリ	SD(SDHC)カード 1GB、GSV形式
通信	3G通信(FOMA)、HTTP
電源	DC12V
消費電流	100mA以下、待機時: 0.3mA 通信時 120mA以下
周囲温度	-10~+50°C
材質	センサ: ABS樹脂及びポリプロピレン 記録器: ポリカーボネイト IP65
外形寸法	センサ: W550×H390mm プロペラ径 180 記録器: W177×H215×D100mm(突起部含まず)
質量	記録器: 約 1.1kg(電池含まず) センサ: 約 1kg



風向風速センサは外径 32~34mm のパイプに差し込んで、ステンレスバンドで取り付けます。

- ◆ 風向は 16 方位、起動風速は 1.0m/s
- ◆ 平均処理は、<スカラー平均>と<ベクトル平均>の選択となります。
- ◆ プレスタート時間は 1 分~、分単位で設定可能。デフォルトは 10 分
- ◆ 最短計測間隔は 2 分、この時のプレスタート時間は 1 分となります
- ◆ センサケーブルの長さは標準 10m です。
- ◆ 風向風速センサは測定範囲が 0~50m/s(レンタル品)と 0~100m/s(新モデル)があります。気象庁検定付きは指定ください。

外形図



記載内容は予告なく変更することがありますので予めご了承下さい。
201501