

# 孔内濁度計 RT710-2T



## 概要

本機は VP50 のボーリング孔内に吊り下げ設置可能な細型センサを採用した孔内濁度計です。汚濁水中でもセンサ光学面を洗浄するワイパを装備、電源は DC12V でインターバル計測、データはメモリーカードに記録、データ回収はカード交換方式です。

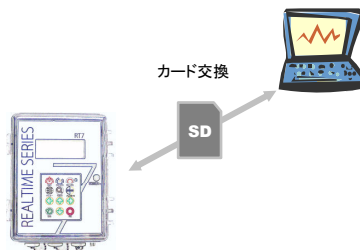
## 特長

- ◆ 外径Φ38mm 細型センサ採用、小口径管のボーリング孔内で使用できます。
- ◆ 汚濁水中でも連続観測を実現するワイパを標準装備
- ◆ 小型ソーラパネルと蓄電池で長期間連続観測ができます。
- ◆ 1GB の大容量メモリーカードに記録。
- ◆ データ回収はカード交換方式、複数地点の回収作業が短時間に行えます。



EXCEL 読込画面

	A	B	C	D
1	Date	TB(FTU)	Bat(V)	
2	2012/8/1 9:00	1.6	13.8	
3	2012/8/1 10:00	1.7	13.8	
4	2012/8/1 11:00	1.7	13.5	
5	2012/8/1 12:00	5.7	13.8	
6	2012/8/1 13:00	4.5	13.6	
7	2012/8/1 14:00	8.2	13.6	
8	2012/8/1 15:00	5.6	13.6	



LCD 画面とダイレクトキー

2012/12/01 12:05:06  
TB : 015.2 BT : 12.6

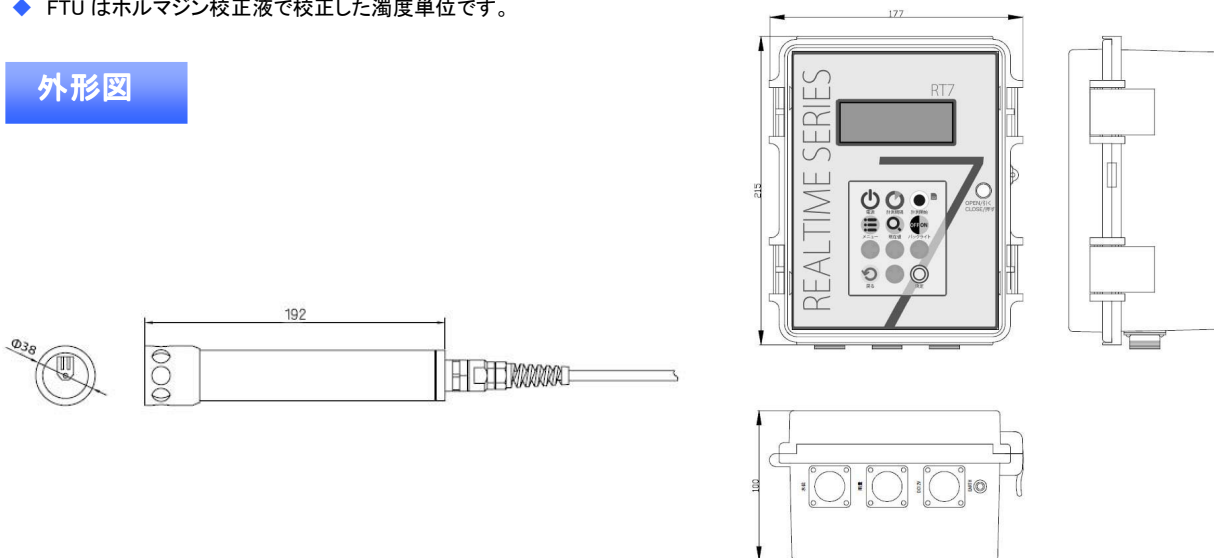


## 仕様

項目	内容
型式	RT710-2T (センサ: K79)
測定項目	濁度 (TB)
測定方式	90° 散乱光
測定範囲	0~400FTU
分解能	0.1FTU
精度	±2% OF F.S.
ワイパ	インターバル毎に光学面を1回転洗浄、1回転は約6秒
インターバル	1分~24時間の約数で設定。
機能	マルチサンプリング、データフィルタ
表示機能	LCD 20桁×4行 バックライト付き
メモリ	SD(SDHC)カード 1GB、CSV形式
電源	DC12V
消費電流	40mA以下 (ワイプ時は約70mA)
周囲温度	-10~+50°C
データ通信	RS232C (オプション) / FOMA (別機種)
材質	SUS316 記録器: ポリカーボネイト
防水規格	センサ: IP68 記録器: IP65
外形寸法	センサ: Φ38 長さ 192mm (保護カバー付き) 記録器: W177×H215×D100mm (突起部含まず)
質量	センサ: 約0.2kg ケーブル含まず 記録器: 約1.1kg

- ◆ インターバル1分未満の設定ではスリープしません。バッテリーで使用の場合はご注意ください。
- ◆ センサケーブルの長さは標準 25m。長さ変更を希望される場合はご相談下さい。
- ◆ FTU はホルマジン校正液で校正した濁度単位です。

## 外形図



記載内容は予告なく変更することがありますので予めご了承下さい。