

水位雨量計 RT710-RW



概要

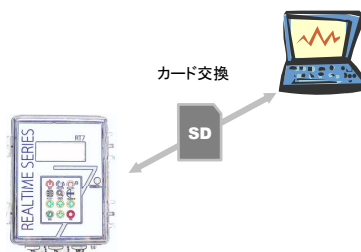
本機は、河川・ダム貯水池・ボーリング孔内・下水道管渠等で水位ならびにその周辺の雨量を観測する自記水位雨量計です。水位は大気圧補正付き半導体圧力センサ、雨量は転倒マスを接続して乾電池又は小型バッテリーで長期間の観測が可能です。データは大容量メモリカードへ記録、カード交換によりデータ回収ができます。

特長

- ◆ 1台のロガーで水位と雨量を同時に観測できます。
- ◆ データは1GBメモリカードに記録します。
- ◆ データ回収はカード交換方式、複数地点の回収作業が短時間に行えます。
- ◆ 単2乾電池(4本)または外部蓄電池(DC12V)で長期間連続観測ができます。
- ◆ 水位・雨量閾値設定と外部接点出力で自動採水器や警報器の起動が可能です。(option)

EXCEL 読込画面

	A	B	C
1	Date	WL(m)	Bat(V)
2	2012/7/13 15:08	7.68	5.2
3	2012/7/13 15:10	7.63	5.2
4	2012/7/13 15:12	7.61	5.2
5	2012/7/13 15:14	7.63	5.2
6	2012/7/13 15:16	7.63	5.2
7	2012/7/13 15:18	7.61	5.2
8	2012/7/13 15:20	7.64	5.2
9	2012/7/13 15:22	7.62	5.2
10	2012/7/13 15:24	7.63	5.2



LCD画面とダイレクトキー

2012/12/01 12:05:06
WL:08.56 BT:12.6

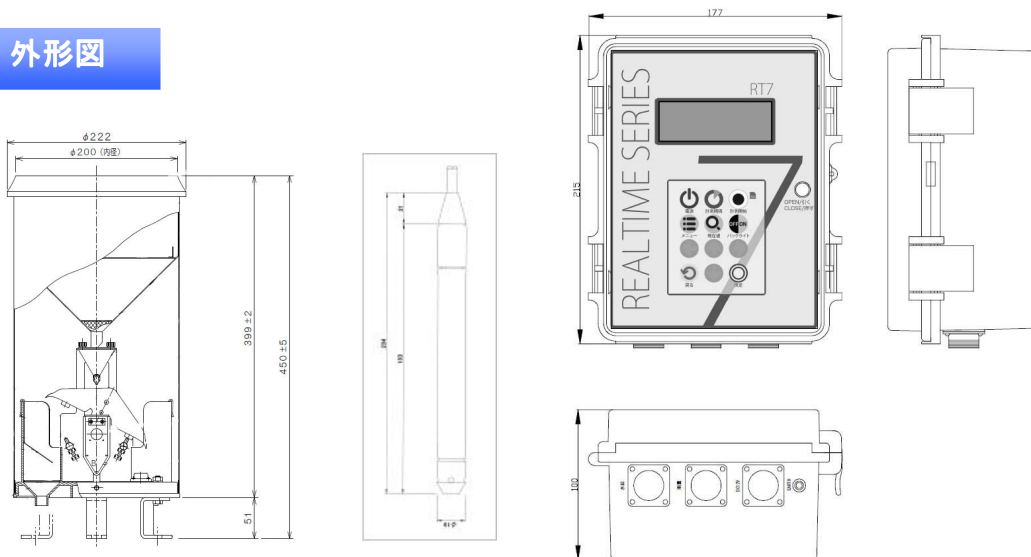


仕様

項目	内容	
型式	RT710-RW	
測定項目	水位 (WL)、雨量 (RN)	
測定方式	半導体圧力式 (大気圧補正付き)	転倒マス式
測定範囲	0~10m [*]	0.5~999.5mm
分解能	1cm(1mm)	0.5mm
精度	±0.1% of F.S.	雨量 20mm 以下は 0.5mm 以内
インターバル	1 秒~24 時間の約数で設定	
機能	オフセット、データフィルタ、マルチサンプリング	
表示機能	LCD 20 桁×4 行 バックライト付き	
メモリ	SD(SDHC)カード 1GB、CSV 形式	
電源	DC12V または単 2 乾電池 4 本 (DC6V)	
消費電流	DC12V : 80mA 以下 待機時 : 0.3mA DC6V : 150mA 以下	
周囲温度	-10~+50°C	
データ通信	オプション : RS232C 別機種 : FOMA	
材質	水位 : SUS316/チタン (発注時指定) 雨量 : SUS 記録器 : ポリカーボネイド	
防水規格	水位 : IP68 記録器 : IP65	
外形寸法	水位 : φ19mm、長さ 204mm 雨量 : φ222×高さ 450mm 記録器 : W177×H215×D100mm (突起部含まず)	
質量	水位 : 約 0.25kg 雨量 : 約 2.2kg 記録器 : 約 1.1kg (電池含まず)	

- ◆ 消費電流は最大値で記載
- ◆ インターバル 1 分未満の設定ではスリープしません。AC/DC 変換器をご利用下さい。
- ◆ センサケーブルの長さは標準 25m です。長さ変更を希望される場合はご相談下さい。
- ◆ 測定範囲 0~10m 以外のセンサをご希望の場合は別途お問い合わせ下さい。

外形図



記載内容は予告なく変更することがありますので予めご了承下さい。


株式会社 東建エンジニアリング
 TOHKEN ENGINEERING CO., LTD.

<http://www.tohkeneng.jp>

本社

〒330-0841 埼玉県さいたま市大宮区東町 1-36-1
 TEL : 048-657-3518 FAX : 048-644-8820

名古屋支社

〒460-0026 愛知県名古屋市中区伊勢山 2-11-3
 TEL : 052-324-8181 FAX : 052-526-8191

九州サービスセンター

〒812-0016 福岡県福岡市博多区博多駅南 3-20-27-204
 TEL : 092-437-4577 FAX : 092-437-4588