

RT720-U 電波式感雨計

概要

本器は、マイクロ波電波を用いて、10秒単位での降雨の有無を判別検知する装置です。降雨有無の判別検知とあわせて、雨粒の大きさと雨の強さも10秒毎に観測値を出力します。本器は24GHz帯域の電波法認可の特定小電力無線発信器を使用しており、発信器周辺3～5m域を観測する狭域レーダー降雨計といえるものです。本器は以下の3種の降雨情報を出力します。出力される情報は、カードに記録します。10秒毎にRS232C信号を出力します。

- ① 降雨有無信号 : 電波の反射強度から、降雨無(0)、降雨有(1)を判別して出力します。
- ② 雨粒の大きさ : 降雨は雨粒の集合体であり、雨滴の落下速度は雨粒の大きさ(粒径)に比例する事より、落下スピードを測定して観測値として出力します。
- ③ 雨の強さ : 電波の反射強度とそのばらつきを解析した実験式モデルより算定して観測値として出力します。



RT720型表示記録器



感雨センサ
(本体部)

主な用途

本器は以下のような分野で活用することができます。(参考事例)

- レーダー雨量計のキャリブレーション
- 衛星観測データの降水量換算式の作成
- 斜面監視のための浸透性降水量の観測
- 限界集落の農業研究としての微雨観測
- ゲリラ豪雨の検知と雨の強さのリアルタイム観測
- 中山間地河川の出水予測のデータ収集
- 車両等の防水性能評価研究の人工降雨装置の降水量と粒径の観測
- 降水検知により作動する各種装置のセンサとして利用
- 山崩れ、がけ崩れ危険地域の降水量の精密観測
- 屋上洗濯物の干場の降水検知
- 雨の強さのリアルタイム詳細把握(放送局等での使用)

観測項目

項目名	記号	観測範囲		単位	精度	項目の内容
		最小	最大			
降雨有無信号	Sr	0	1	(-)	-	10秒間電波反射信号強度から判別した信号 (降雨無:0、降雨有:1)
雨粒の大きさ (粒径)	D	0.1	8.0	mm	5% of F.S.	雨滴の落下速度から換算した観測値
雨の強さ (降雨強度)	Rn	0.1 0.0003~1.67mm/10秒	600	mm/h ($\text{cm}^3/0.36\text{m}^2 \cdot 10\text{sec}$)	10mm/h以下降雨時: 10% of F.S. 100mm/h以上強雨時: 20% of F.S.レベル	ドップラー反射信号強度と雨粒の大きさから 実験式モデルにより出力する観測値

RT720-U 電波式感雨計

降水種別による感度分類

種別	降雨有無信号	雨粒の大きさ	雨の強さ
雨	A	A	A
霧雨	A	C	D
みぞれ	A	C	D
雪	B	C	D
霧雪	B	C	D
ひょう	B	C	D
あられ	B	C	D

【凡例】

- | | | | |
|---|---------------|---|--------|
| A | : 観測可能 | C | : 観測困難 |
| B | : 観測可能(精度低下有) | D | : 観測不可 |

降雨有無信号の精度

- 0.5mm/H以上の降雨時において、「降雨有」として判別する精度は99.9%以上です。
- 無降雨時の場合でも、強風による発信器の振動や、塵・ゴミ・鳥の飛来による反応検知により「降雨有」となる場合があります。その反応により、0.2～0.3%(1日8640データの内の10～20個)程度の誤認判別の出現があります。

設置方法

観測地点においてセンサを下向き(とがり部を地上側)にし、地上から3～5m以上離して設置してください。3～5m以内に樹木がある場合や、車や人通りが多い場合は設置適地ではありません。2Fのベランダや、地上まで5～10m以上のあるビルの屋上等の設置が最適です。



【センサ設置例（下向き）】

※ 下向きの際に利用する雨よけのカバーは付属品です。形状は予告なく変更する場合があります。

RT720-U 電波式感雨計

観測データ例

以下の観測データは、2017年9月の台風第18号接近時の降雨観測事例です。
雨量データは、併設した転倒ます雨量計で観測した値です。

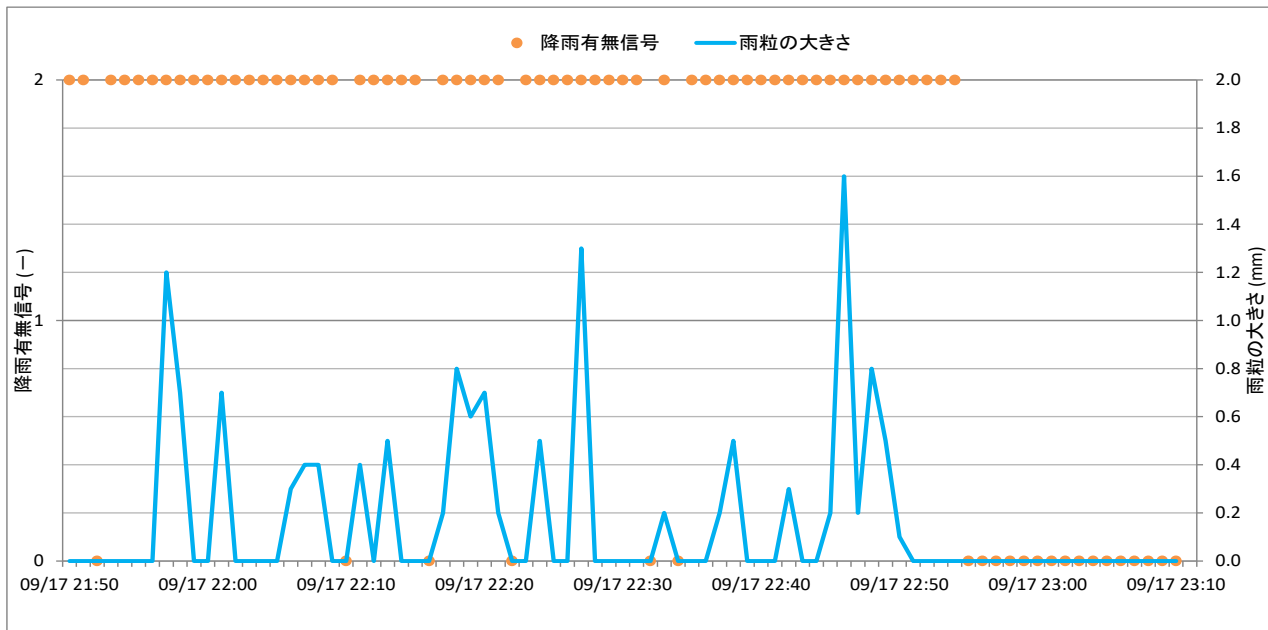


【設置状況】

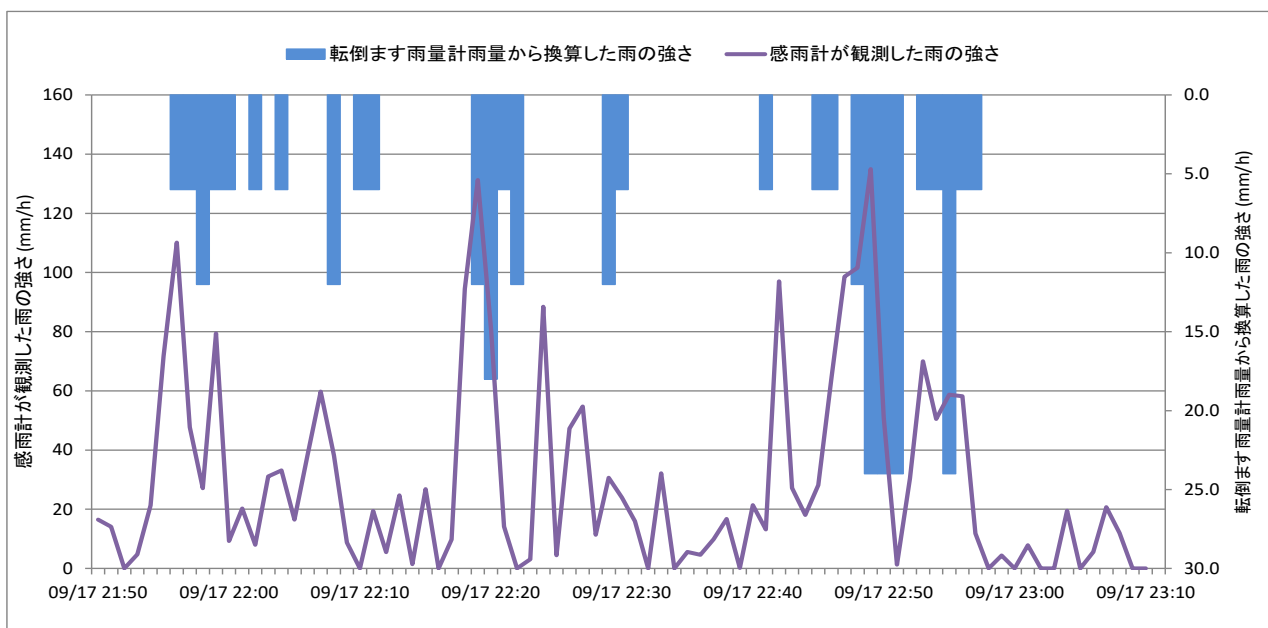
【観測場所】 名古屋市中区

【観測日】 2017年9月17日

【降雨有無検知および雨粒の大きさの変動】

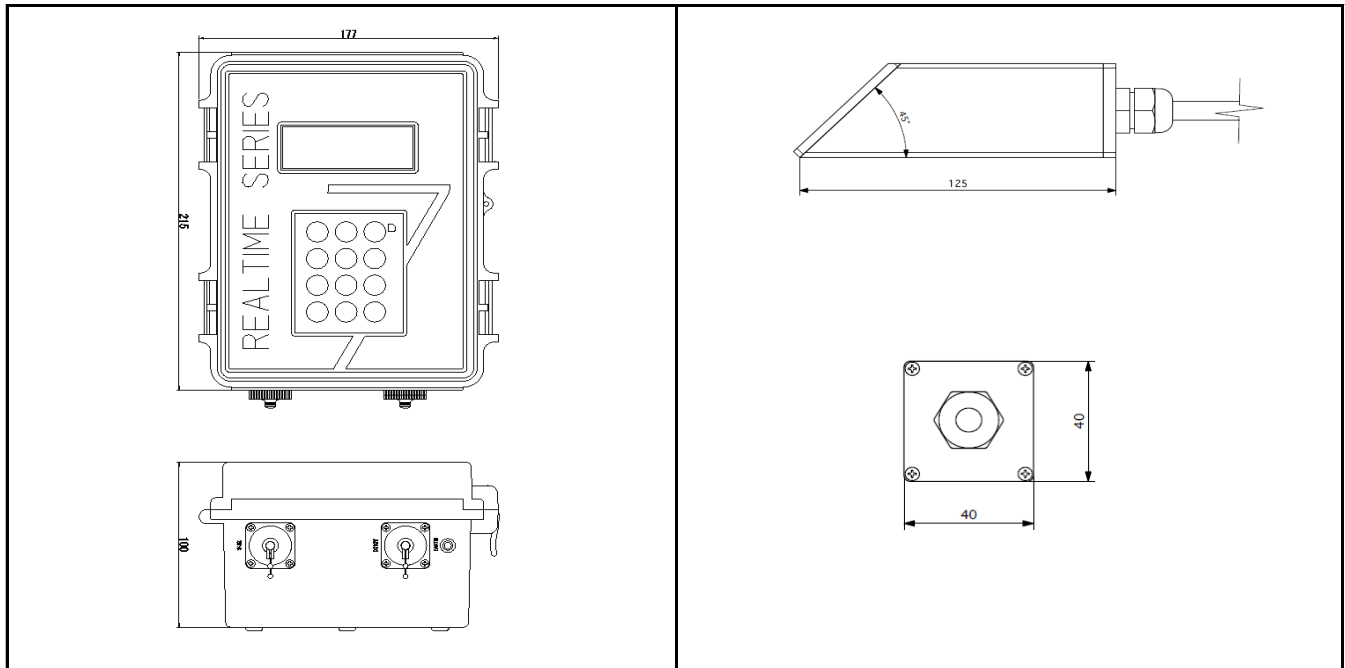


【雨の強さ比較】



RT720-U 電波式感雨計

寸法、形状



【表示記録器】

【感雨センサ (本体部)】

その他諸元

項目	仕様	
表示記録器	型式	RT720
	防水規格	IP65
	動作温度	-10~+50℃
	重量	1.40kg
感雨センサ	型式	K56D
	ケーブル長 ^(※1)	5m
	防水規格	IP67 (3m防水)
	動作温度	-20~+60℃
	重量 ^(※2)	0.61kg
作動電源	DC12V(ACアダプタ利用可)	
消費電流	DC12V 100mA以内	
記録と出力	記録: SDカード 出力: RS232C	

※1 5m超のケーブル長が必要な場合は、延長ケーブルがございます。

※2 5mケーブルを除く重量。